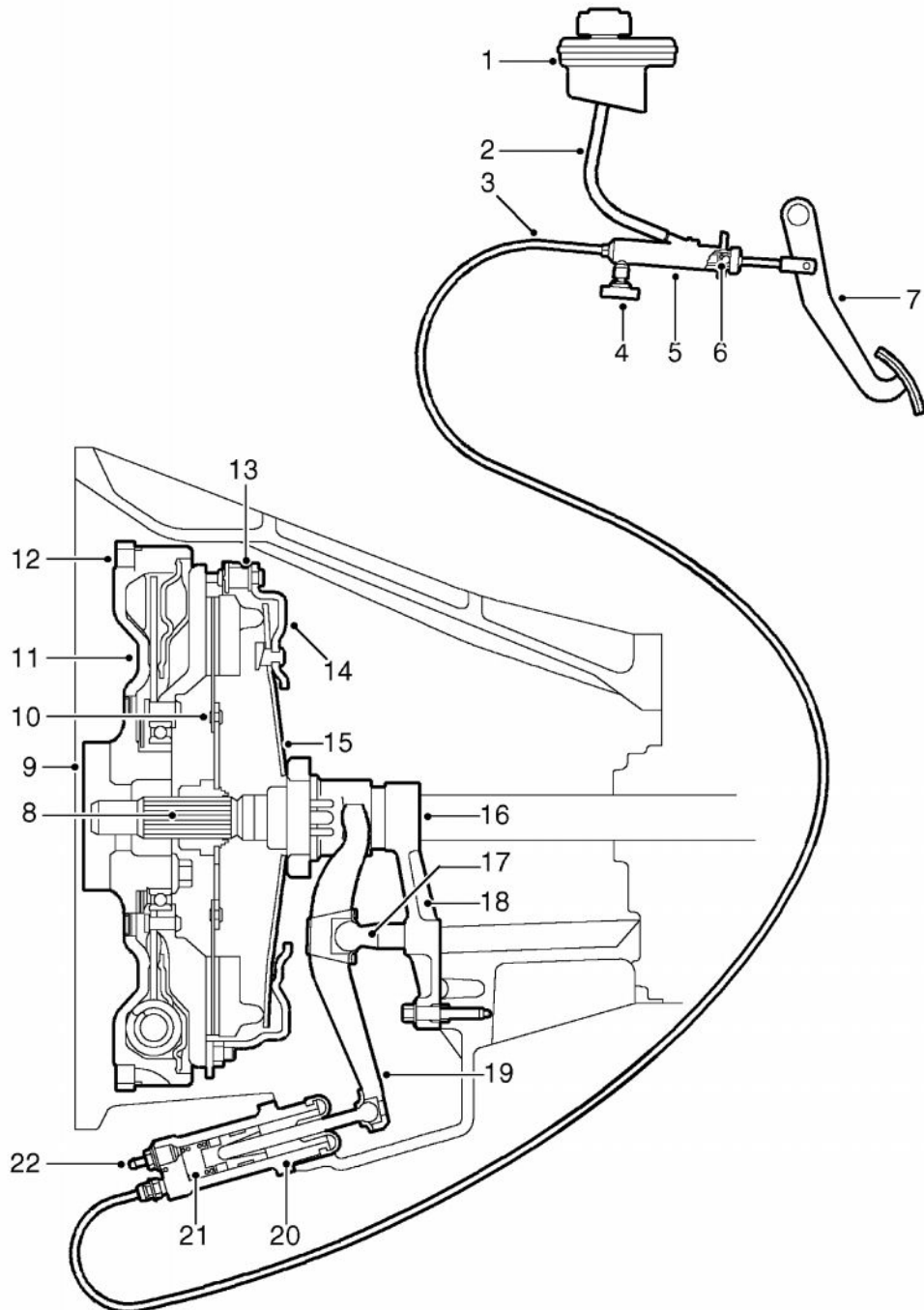


EMBRAYAGE - TD5

Fonctionnement hydraulique



M33 0335