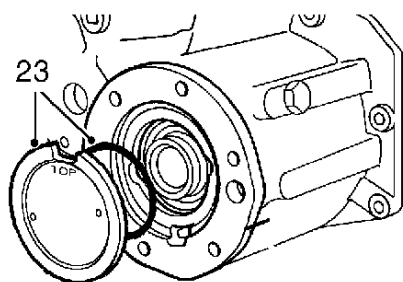


41M7072A



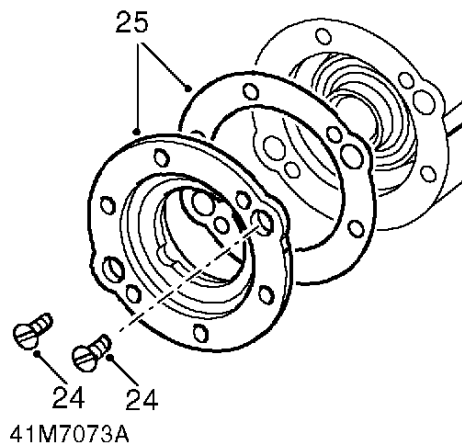
ATTENTION : Ne pas déposer le couvercle du D cover.

19. Tracer des repères d'alignement appropriés entre le couvercle/couvercle de prise de mouvement, le boîtier de roulement du pignon d'entrée d'arbre secondaire et le carter principal
20. Noter les positions de montage de l'écrou du goujon et de l'attache du câble d'indicateur de vitesse/faisceau de fils, enlever 5 boulons et l'écrou de goujon maintenant le couvercle d'obturation/couvercle de prise de mouvement et récupérer l'attache.
21. Déposer le couvercle d'obturation/couvercle de prise de mouvement.
22. Jusqu'au numéro de série 288709E: enlever et jeter le joint d'assemblage.



41M7348

23. Déposer la plaque d'alimentation en huile, si montée; enlever le joint torique et le jeter.

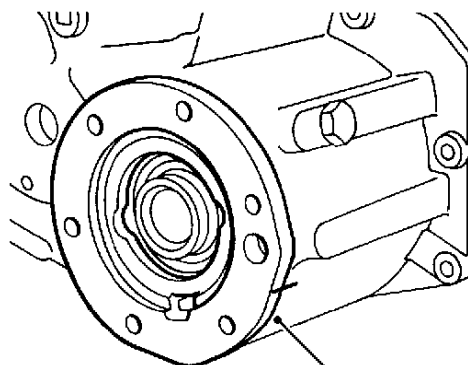


41M7073A

24. Enlever les 2 vis à tête fraisée, si montées, maintenant le boîtier de roulement du pignon d'entrée d'arbre secondaire.
25. Jusqu'au numéro de série 288709E: déposer le boîtier de roulement du pignon d'entrée d'arbre secondaire, enlever la garniture d'étanchéité et la jeter.



ATTENTION : Ne pas déposer le chemin de roulement du pignon d'entrée d'arbre secondaire pour l'instant.



41M7074A

26. A partir du numéro de série 288709E: déposer le boîtier de roulement du pignon d'entrée de l'arbre secondaire.



ATTENTION : Ne pas déposer le chemin de roulement du pignon d'entrée d'arbre secondaire pour l'instant.