

mobilcockpit

Elektronischer Drehzahlmesser
(Drehstromlichtmaschine
Klemme W)

Electronic Tachometer
(Alternator 'three phase'
Terminal W)

Compe-tours electronique
(Dynamo triphasée borne W)

Cuenta-revoluciones electrónico
(Generador trifásico borne W)

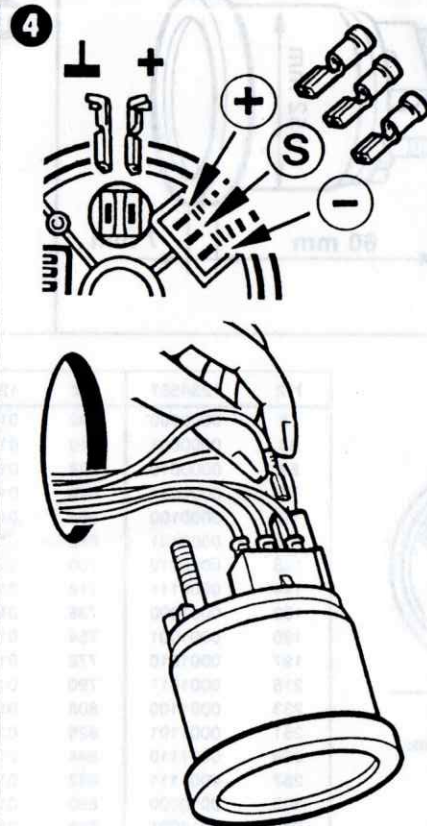
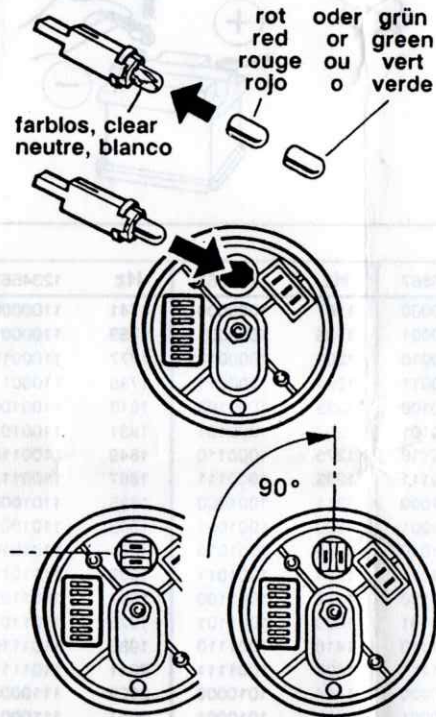
5 333 103

06/90
09/90

08/91

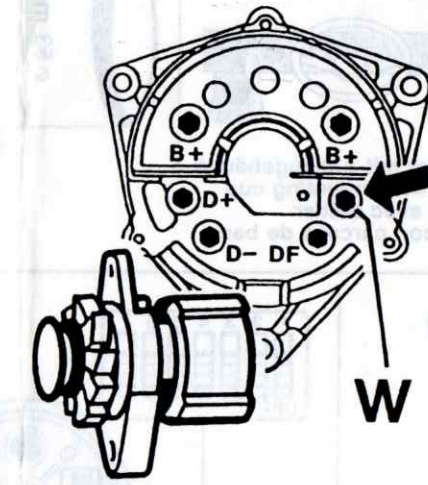
V42-S

- 3** Farbkappe anfeuchten.
Moisten colour cap.
Humidifier la capuche de couleur.
Mojan el casquete de plástico.



- 6** Drehstromlichtmaschine
Alternator (three-phase)

Dynamo triphasée
Generador trifásico



Falls Klemme „W“ nicht vorhanden, bitte Anschluß von einer entsprechenden Werkstatt herausführen lassen.
If there is no Terminal "W", ask an appropriate repair shop to make provision for connection.
Si la borne W n'est pas existante, demander s. v. p. à un atelier compétent d'effectuer la raccord.
En caso de que no exista al borne "W" hacerlo montar en un taller del ramo.

